



ASK 21

SE-UNL och SE-UFR

Byggd	Tillverkare Årsmoell	Alexander Schleicher GmbH, Tyskland SE-UNL 2003, s/n 21755, SE-UFR 1987, s/n 21357
Tekniska data	Spännvidd Vingyta Längd Höjd Sidoförhållande Tomvikt Max Flygvikt Max vattenbarlast i vingar	17 m 17,95 m ² 8,35 m 1,55 m 16,1 360 kg 600 kg -
Farter	Stall fart, ca Max tillåten fart i lugn luft (V_{NE}) Max fart i byig luft (V_B)	62 km/h (ensits) 65 km/h (tvåsits) 280 km/h 200 km/h
Prestanda	Bästa glidtal Min sjunkhastighet, ca Avancerad flygning	1:33,5 0,65 m/s Tillåten för all avancerad flygn, max +6,5g, -4,0g

Beskrivning

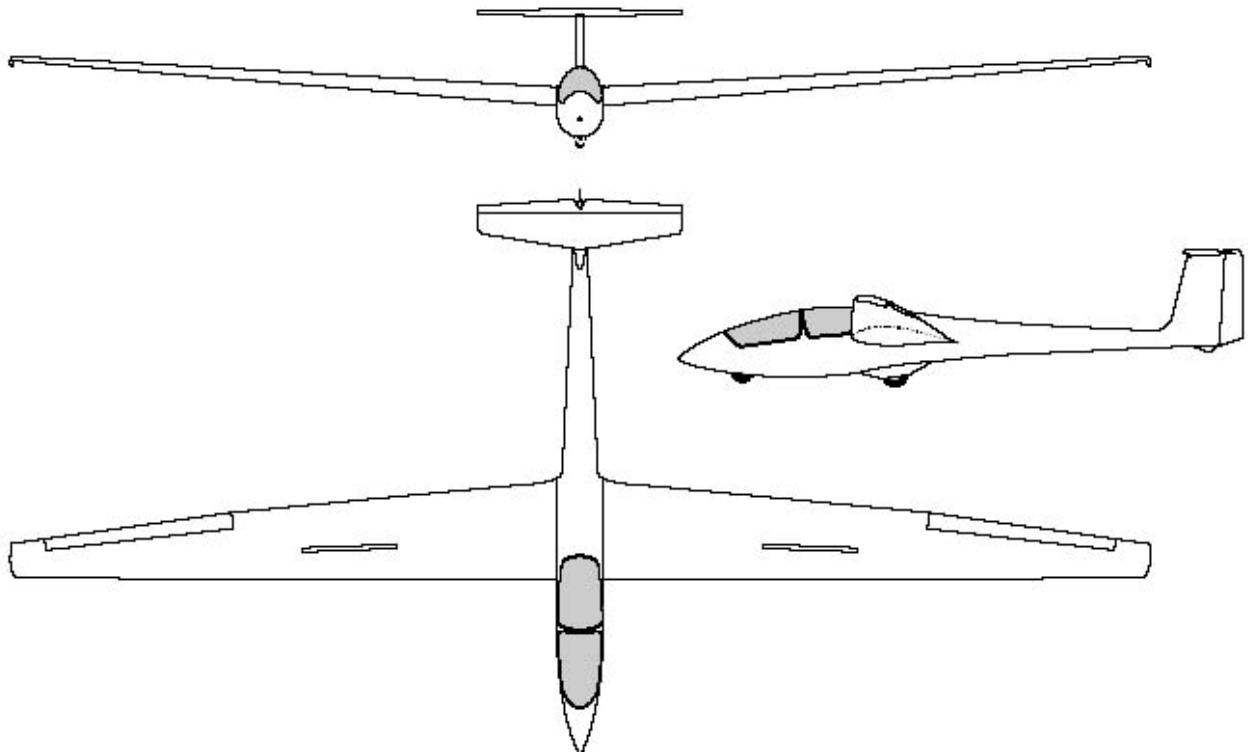
Klubbens ASK 21 köptes 2003 samt 1994 ASK 21 är det plan klubben skolar med. Planet är tvåsitsigt. Typen började byggas i slutet av 70-talet och blev snabbt mycket populär som skolflygplan. Planet är bekvämt, lättfluget och förlåtande men har samtidigt kapacitet för avancerad flygning. Sammantaget betyder det att flygplanet kan användas för att vidareutbilda till alla behörigheter inom segelflyget och är mycket trevligt att flyga med passagerare .



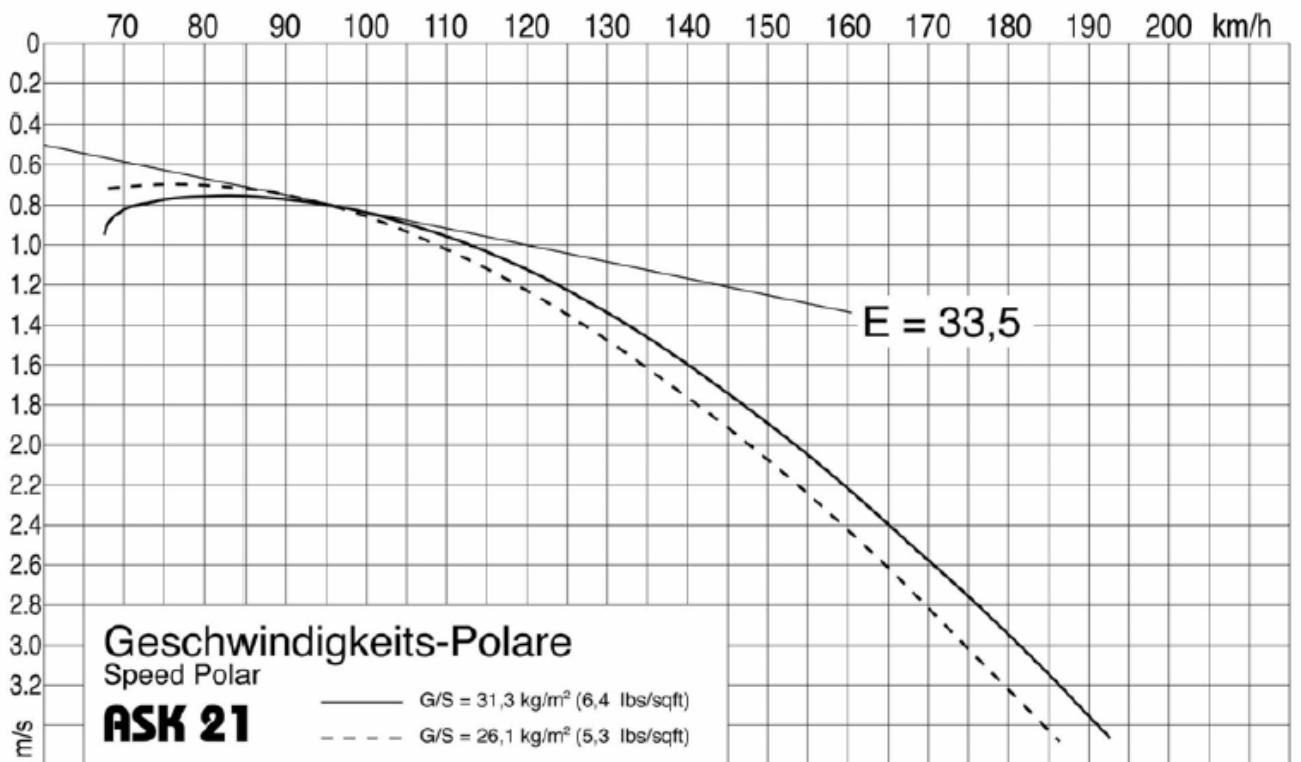


ASK 21

SE-UNL och SE-UFR



Layout



Polarkurva